

R5 PB 0003 D

Bomba de vacío de paletas rotativas lubricadas con aceite



Compactas

Construcción compacta, altura y peso reducidos, especialmente diseñadas para máquinas de envasado al vacío pequeñas o cocina al vacío, marinados o conservación de alimentos, prellenadas con aceite especial, no requieren ningún cambio de aceite durante todo su ciclo de vida

Fiabiles

Construcción robusta, paletas de larga duración, tecnología probada de paletas rotativas, larga vida útil, elemento termoprotector

Silenciosas

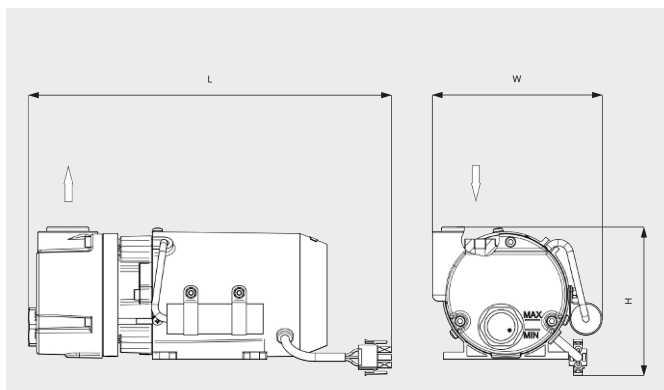
Bajo nivel de ruido, ideales para uso en mostradores de charcuterías o restaurantes

R5 PB 0003 D

Bomba de vacío de paletas rotativas lubricadas con aceite



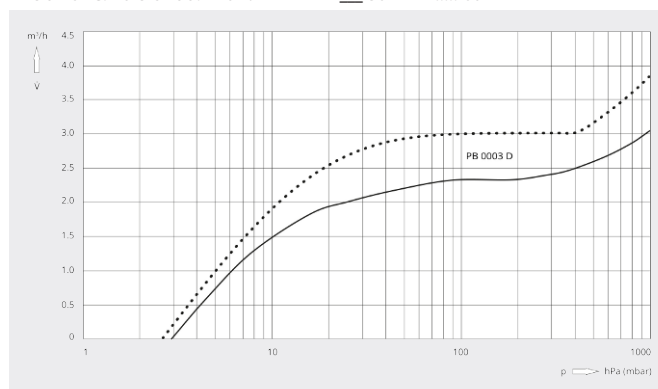
Dibujo dimensional



Caudal

Aire a 20 °C. Tolerancia: ±10 %

— 50 Hz 60 Hz



R5 PB 0003 D	
Caudal nominal	3 / 3,6 m³/h (50 / 60 Hz)
Vacío límite	3,0 hPa (mbar) (50 / 60 Hz)
Potencia nominal del motor	0,1 / 0,12 kW (50 / 60 Hz)
Velocidad nominal del motor	3000 / 3600 min ⁻¹ (50 / 60 Hz)
Nivel sonoro (ISO 2151)	59 / 66 dB(A) (50 / 60 Hz)
Capacidad de aceite	0,05 l
Peso aproximado	5,2 kg
Dimensiones (L x W x H)	250 x 141 x 110 mm
Entrada de gases	G ½"

¿LE GUSTARÍA SABER MÁS?

Contáctenos directamente!
busch@buschiberica.es o +34 (0)93 861 61 60



FORMULARIO DE CONTACTO



LLÁMENOS